



Professional **HEAVY DUTY**

GWS 20-125 SB | GWS 20-125 TSB

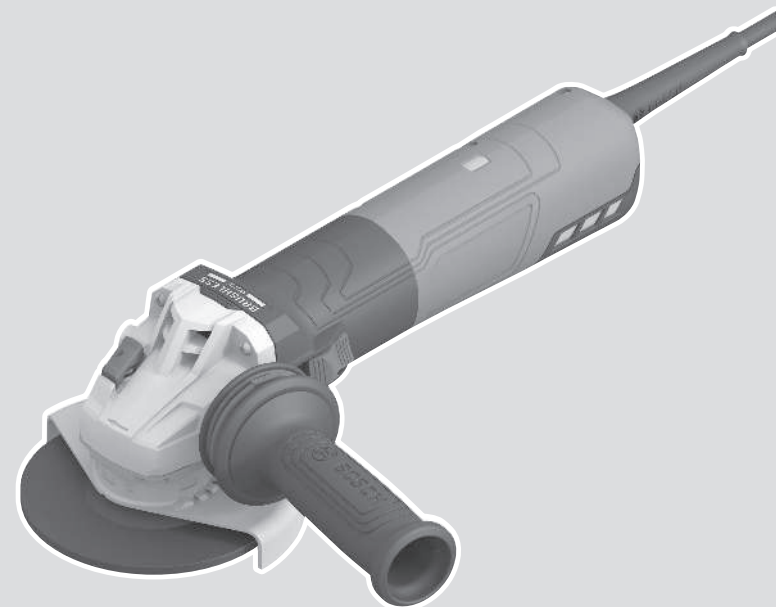
Robert Bosch Power Tools GmbH
70538 Stuttgart
GERMANY

www.bosch-pt.com

1 609 92A 9CD (2025.09) 0 / 25



1 609 92A 9CD

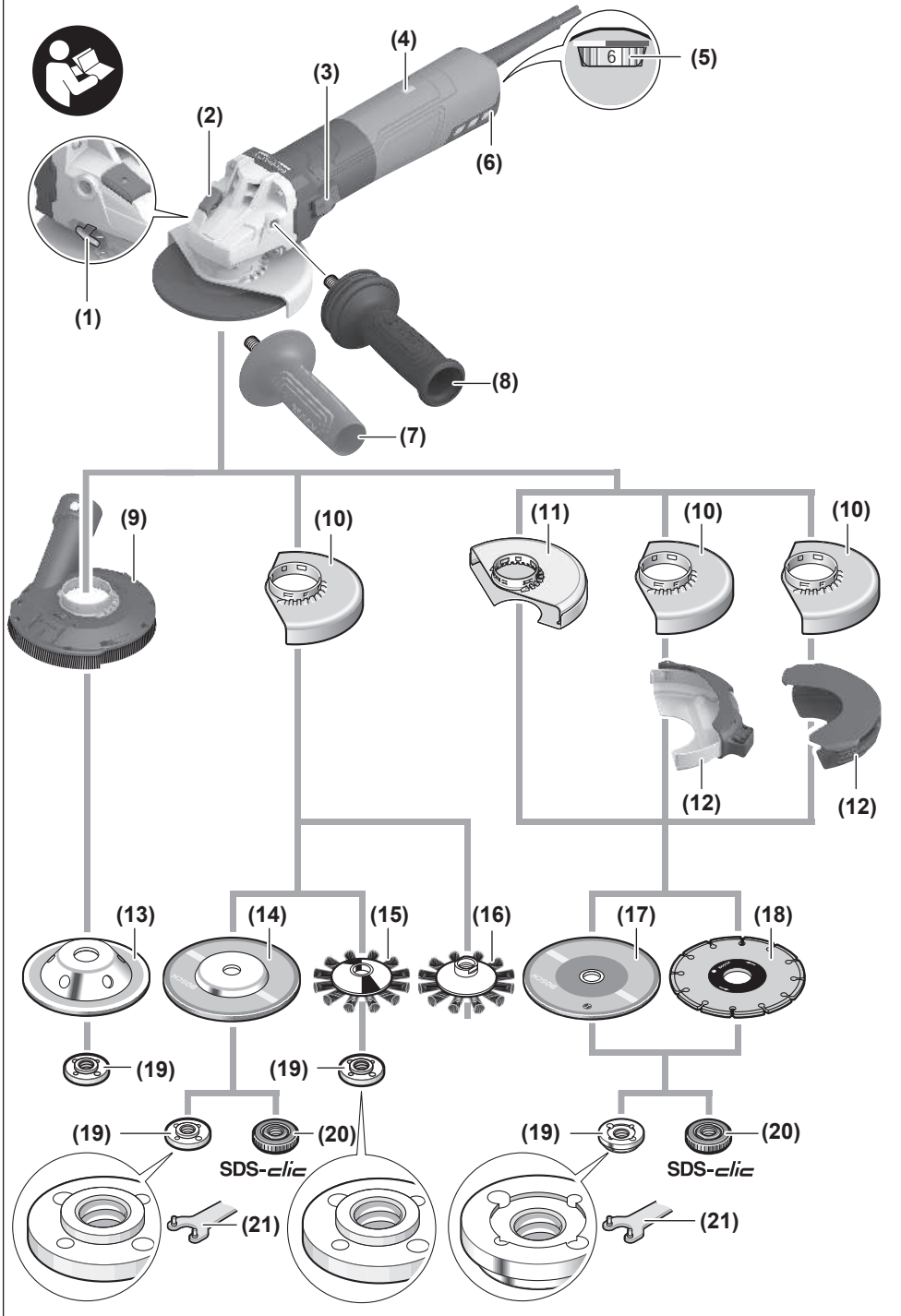


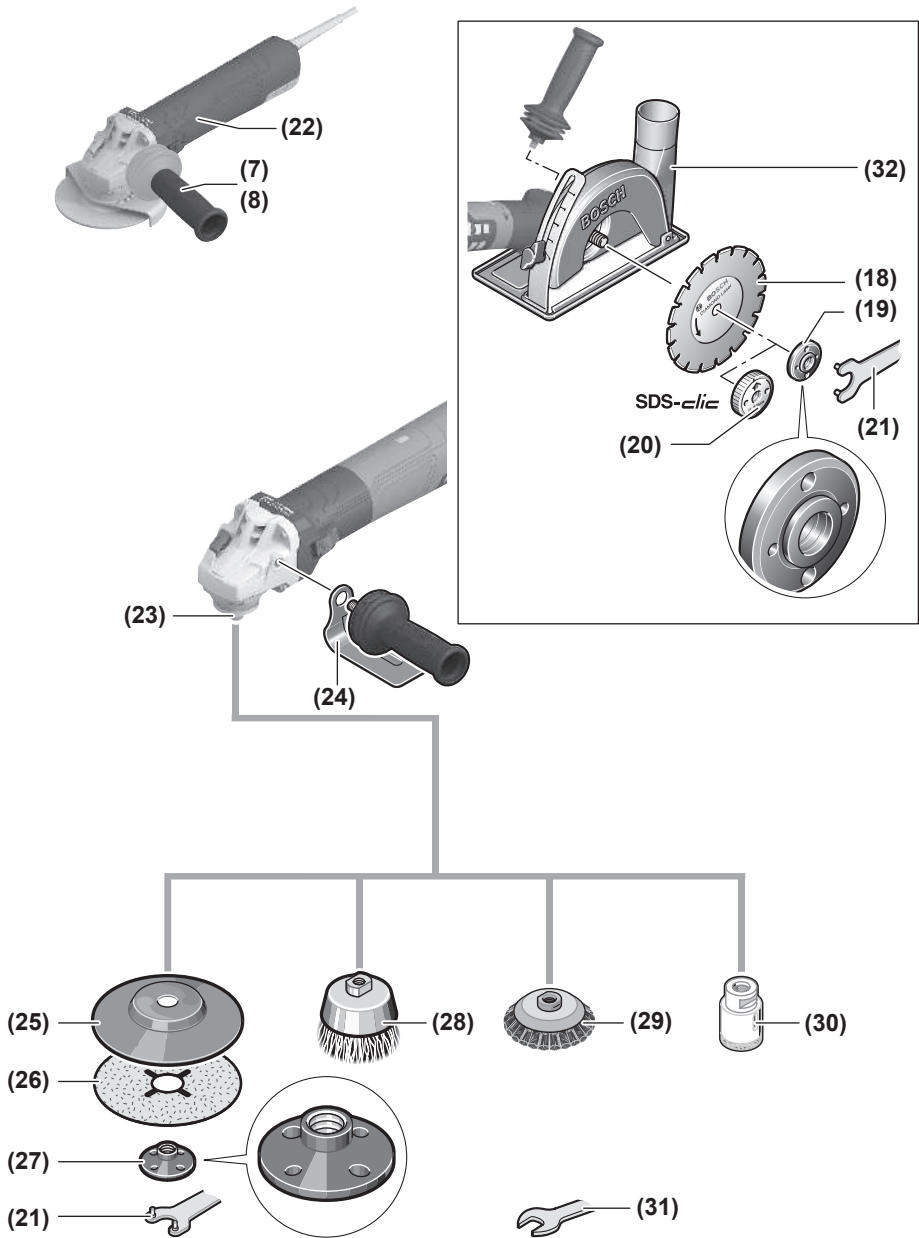
د فترچه راهنمای اصلی fa

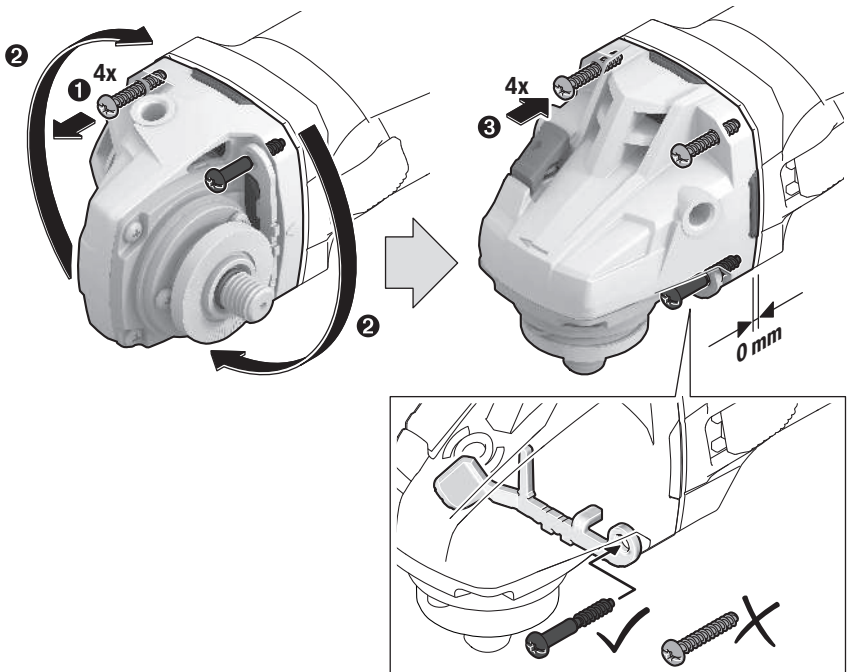
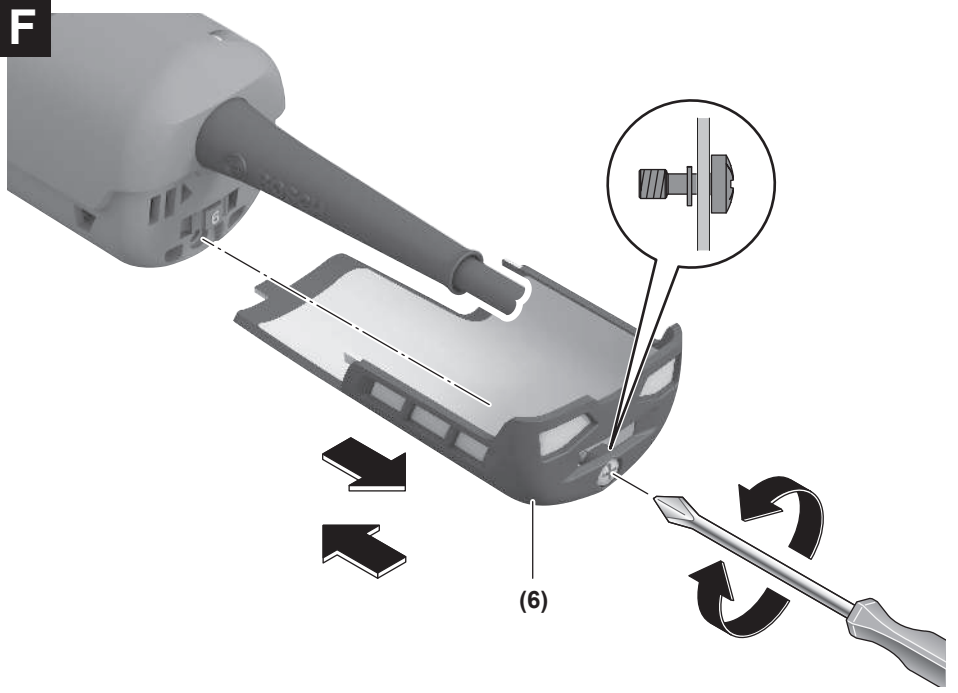


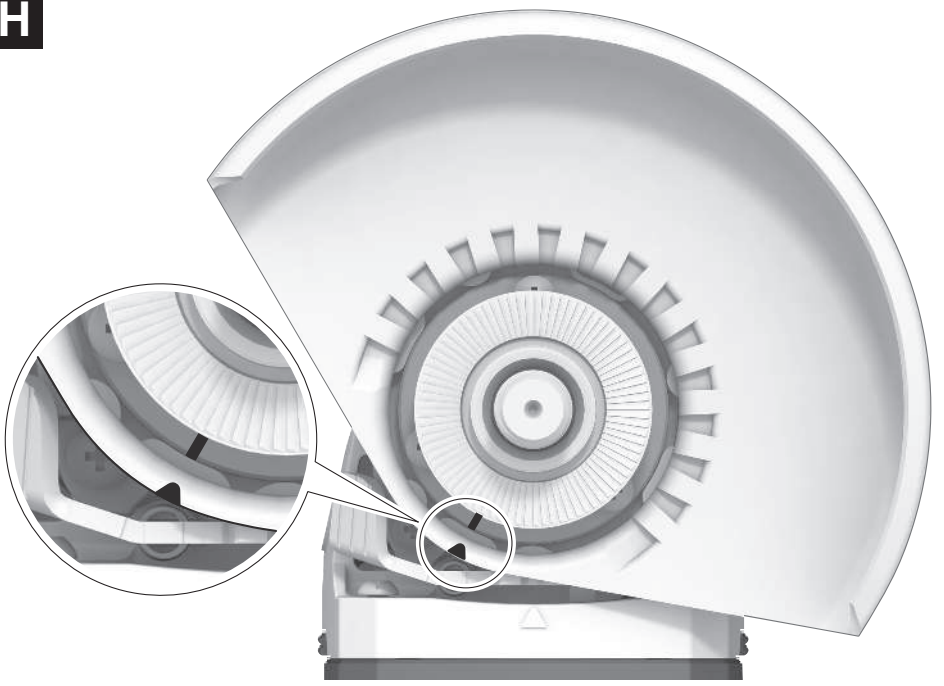








E**F**

G**H**

مناسب برای محیط باز، خطر برق گرفتگی را کم می کند.

- ◀ در صورت لزوم کار با ابزار برقی در محیط و اماکن مرطوب، باید از یک کلید حفاظتی جریان خطا و نشستی زمین (کلید قطع کننده اتصال با زمین) استفاده کنید. استفاده از کلید حفاظتی جریان خطا و نشستی زمین خطر برق گرفتگی را کاهش می دهد.
- رعایت ایمنی اشخاص
 - ◀ حواس خود را خوب جمع کنید، به کار خود دقت کنید و با فکر و هوشیاری کامل با ابزار برقی کار کنید. در صورت خستگی و یا در صورتی که مواد مخدر، الکل و دارو استفاده کرده‌اید، با ابزار برقی کار نکنید. یک لحظه بی توجهی هنگام کار با ابزار برقی، می‌تواند جراثم های شدیدی به همراه داشته باشد.
 - ◀ از تجهیزات ایمنی شخصی استفاده کنید. همواره از عینک ایمنی استفاده نمایید. استفاده از تجهیزات ایمنی مانند ماسک ضد گرد و غبار، کفشهای ایمنی ضد لغزش، کلاه ایمنی و گوشی محافظ متناسب با نوع کار با ابزار برقی، خطر مجروح شدن را کاهش می‌دهد.
 - ◀ مواظب باشید که ابزار برقی بطور ناخواسته بکار نیفتد. قبل از وارد کردن دوشاخه دستگاه در پریز برق، اتصال آن به باتری، برداشتن آن و یا حمل دستگاه، باید دقت کنید که ابزار برقی خاموش باشد. در صورتی که هنگام حمل دستگاه انگشت شما روی دکمه قطع و وصل باشد و یا دستگاه را در حالت روشن به برق بزنید، ممکن است سوانع کاری پیش آید.
 - ◀ قبل از روشن کردن ابزار برقی، همه ابزارهای تنظیم کننده و آچارها را از روی دستگاه بردارید. ابزار و آچارهایی که روی بخش های چرخنده دستگاه قرار دارند، می‌توانند باعث ایجاد جراثم شوند.
 - ◀ وضعیت بدن شما باید در حالت عادی قرار داشته باشد. برای کار جای مطمئنی برای خود انتخاب کرده و تعادل خود را همواره حفظ کنید. به این ترتیب می‌توانید ابزار برقی را در وضعیتهای غیر منتظره بهتر تحت کنترل داشته باشید.
 - ◀ لباس مناسب بپوشید. از پوشیدن لباسهای گشاد و حمل زینت آلات خودداری کنید. موها و لباس خود را از بخشهای در حال چرخش دستگاه دور نگه دارید. لباسهای گشاد، موی بلند و زینت آلات ممکن است در قسمتهای در حال چرخش دستگاه گیر کنند.
 - ◀ در صورتی که تجهیزاتی برای اتصال و وسائل مکش گرد و غبار و یا وسیله جمع کننده گرد و غبار ارائه شده است، باید مطمئن شوید که این وسائل درست نصب و استفاده می شوند. استفاده از وسائل مکش گرد و غبار مصونیت شما را در برابر گرد و غبار زیاده تر میکند.
 - ◀ آشنایی با ابزار به دلیل کار کردن زیاد با آن نباید باعث سهل انگاری شما و نادیده گرفتن اصول ایمنی شود. بی دقتی ممکن است باعث بروز جراحاتی در عرض کسری از ثانیه شود.

فارسی

دستورات ایمنی

نکات ایمنی عمومی برای ابزارهای برقی

- ⚠ هشدار کلیه هشدارها، دستورات العملها، تصاویر و مشخصات ارائه شده به همراه ابزار برقی را مطالعه کنید. اشتباهات ناشی از عدم رعایت این دستورات ایمنی ممکن است باعث برق گرفتگی، سوختگی و یا سایر جراحات های شدید شود.
- کلیه هشدارهای ایمنی و راهنماییها را برای آینده خوب نگهداری کنید.
- عبارت «ابزار برقی» در هشدارها به ابزارهایی که به پریز برق متصل میشوند (با سیم برق) و یا ابزارهای برقی باتری دار (بدون سیم برق) اشاره دارد.
- ایمنی محل کار
 - ◀ محیط کار را تمیز و روشن نگه دارید. محیطهای در هم ریخته یا تاریک احتمال بروز حادثه را افزایش می‌دهند.
 - ◀ ابزار برقی را در محیطهایی که خطر انفجار وجود دارد و حاوی مایعات، گازها و بخارهای متحرکه هستند، به کار نگیرید. ابزارهای برقی چرقههایی ایجاد میکنند که می‌توانند باعث آتش گرفتن گرد و غبارهای موجود در هوا شوند.
 - ◀ هنگام کار با ابزار برقی، کودکان و سایر افراد را از دستگاه دور نگه دارید. در صورتیکه حواس شما پرت شود، ممکن است کنترل دستگاه از دست شما خارج شود.
- ایمنی الکتریکی
 - ◀ دوشاخه ابزار برقی باید با پریز برق تناسب داشته باشد. هیچگونه تغییری در دوشاخه ایجاد نکنید. مبدل دوشاخه نباید همراه با ابزار برقی دارای اتصال زمین استفاده شود. دوشاخه‌های اصل و تغییر داده نشده و پریزهای متناسب، خطر برق گرفتگی را کاهش می‌دهند.
 - ◀ از تماس بدنی با قطعات متصل به سیم اتصال زمین مانند لوله، شوفاژ، اجاق برقی و یخچال خودداری کنید. در صورت تماس بدنی با سطوح و قطعات دارای اتصال به زمین و همچنین تماس شما با زمین، خطر برق گرفتگی افزایش می‌یابد.
 - ◀ ابزارهای برقی را در معرض باران و رطوبت قرار ندهید. نفوذ آب به ابزار برقی، خطر شوک الکتریکی را افزایش می‌دهد.
 - ◀ از سیم دستگاه برای مقاصد دیگر استفاده نکنید. هرگز برای حمل ابزار برقی، کشیدن آن یا خارج کردن دوشاخه از سیم دستگاه استفاده نکنید. کابل دستگاه را از حرارت، روغن، لپه‌های تیز یا قطعات متحرک دور نگه دارید. کابلهای آسیب دیده و یا گره خورده خطر شوک الکتریکی را افزایش می‌دهند.
 - ◀ هنگام استفاده از ابزار برقی در محیطهای باز، تنها از کابل رابطی استفاده کنید که برای محیط باز نیز مناسب باشد. کابل رابط

تصاویر و مشخصات ارائه شده به همراه این ابزار برقی توجه کنید. عدم رعایت دستورالعمل های زیر ممکن است باعث برق گرفتگی، آتش سوزی و/یا جراحت جدی شود.

◀ از این ابزار برقی نباید جهت انجام عملیاتی مانند پولیش کاری استفاده کرد. استفاده از این ابزار برقی در کارهایی که برای انجام آنها طراحی نشده است، می تواند خطرات و جراحاتی به دنبال داشته باشد.

◀ این ابزار برقی را جهت انجام عملیاتی که برای آنها طراحی و توسط سازنده ابزار مشخص نشده است، تغییر ندهید. چنین تغییری می تواند باعث از دست رفتن کنترل ابزار و ایجاد جراحت شود.

◀ از ابزار و متعلقاتی که توسط سازنده طراحی و از سوی آنان تأیید نشده باشند، خودداری کنید. تنها به این دلیل که یکی از متعلقات بروی ابزار برقی شما میتواند نصب شود، ایمنی هنگام کار را تضمین نمیکند.

◀ میزان تحمل سرعت مجاز متعلقات باید حداقل معادل با حداکثر سرعت تعیین شده بر روی ابزار برقی باشد. متعلقاتی که سریعتر از حد مجاز میچرخند، ممکن است بشکنند و به اطراف پرتاب شوند.

◀ قطر و ضخامت ابزار و متعلقاتی که بر روی دستگاه قرار میگیرند، باید با اندازهها و مقادیر قید شده ابزار برقی مطابقت داشته باشند. ابزار و متعلقات با اندازه های نامناسب و نادرست نمی توانند به حد کافی تحت حفاظت و قابل کنترل باشند.

◀ ابعاد متعلقات قابل نصب باید با ابعاد تجهیزات نگهدارنده ابزار برقی متناسب باشد. متعلقاتی که با تجهیزات نگهدارنده ابزار برقی همخوانی ندارند، بطور نامتعادل می چرخند، به شدت می لرزند و می توانند باعث از بین رفتن کنترل روی دستگاه شوند.

◀ از متعلقات آسیبدیده استفاده نکنید. قبل از هر بار استفاده، متعلقاتی نظیر صفحه های ساب را از نظر ترکخوردگی و شکستگی، قابهای محافظ و کفی سنبله را از نظر ترکخوردگی، استهلاک یا ساییدگی غیر متعارف، برس سیمی را از نظر شل بودن یا شکستگی سیمها کنترل کنید. در صورت زمین افتادن ابزار برقی یا متعلقات دستگاه، آنها را از نظر آسیبدیدگی احتمالی بررسی کنید یا از متعلقات سالم استفاده نمایید. پس از بررسی و نصب متعلقات، خود و سایر افراد نزدیک به ابزار برقی را از معرض متعلقات در حال چرخش دور نگه دارید و ابزار برقی را به مدت یک دقیقه با حداکثر سرعت در حالت بدون بار، روشن بگذارید. متعلقات آسیبدیده معمولاً هنگام این آزمایش میشکنند.

◀ از تجهیزات ایمنی و پوشش محافظ شخصی استفاده کنید. متناسب با نوع کار، از گارد محافظ صورت یا انواع عینک ایمنی استفاده کنید. در صورت لزوم از ماسک ضد گرد و غبار، گوشی و دستکش ایمنی و همچنین پیش بند ایمنی مخصوصی که در مقابل ذرات

استفاده صحیح از ابزار برقی و مراقبت از آن

◀ از وارد کردن فشار زیاد روی دستگاه خودداری کنید. برای هر کاری، از ابزار برقی مناسب با آن استفاده کنید. بکار گرفتن ابزار برقی مناسب باعث میشود که بتوانید از توان دستگاه بهتر و با اطمینان بیشتر استفاده کنید.

◀ در صورت ایراد در کلید قطع و وصل ابزار برقی، از دستگاه استفاده نکنید. ابزار برقی که نمی توان آنها را قطع و وصل کرد، خطرناک بوده و باید تعمیر شوند.

◀ قبل از تنظیم ابزار برقی، تعویض متعلقات و یا کنار گذاشتن آن، دوشاخه را از برق بکشید و یا باتری آنرا خارج کنید. رعایت این اقدامات پیشگیری ایمنی از راه افتادن ناخواسته ابزار برقی جلوگیری می کند.

◀ ابزار برقی را در صورت عدم استفاده، از دسترس کودکان دور نگه دارید و اجازه ندهید که افراد ناوارد و یا اشخاصی که این دفترچه راهنما را نخواندهاند، با این دستگاه کار کنند. قرار گرفتن ابزار برقی در دست افراد ناوارد و بی تجربه خطرناک است.

◀ از ابزار برقی و متعلقات خوب مراقبت کنید. مواظب باشید که قسمت های متحرک دستگاه خوب کار کرده و گیر نکنند. همچنین دقت کنید که قطعات ابزار برقی شکسته و یا آسیب دیده نباشند. قطعات آسیب دیده را قبل از شروع به کار تعمیر کنید. علت بسیاری از سوانح کاری، عدم مراقبت کامل از ابزارهای برقی می باشد.

◀ ابزار برش را تیز و تمیز نگه دارید. ابزار برشی که خوب مراقبت شده و از لبه های تیز برخوردار است، کمتر در قطعه کار گیر کرده و بهتر قابل هدایت است.

◀ ابزار برقی، متعلقات، متنهاهی دستگاه و غیره را مطابق دستورات این جزوه راهنما به کار گیرید و به شرایط کاری و نوع کار نیز توجه داشته باشید. استفاده از ابزار برقی برای عملیاتی به جز مقاصد در نظر گرفته شده، میتواند به بروز شرایط خطرناک منجر شود.

◀ دستتها و سطوح عایق را همواره خشک، تمیز و عاری از روغن و گریس نگه دارید. دسته های لغزنده مانع ایمنی و کنترل در کار در شرایط غیر منتظره هستند.

سرویس

◀ برای تعمیر ابزار برقی فقط به متخصصین حرفهای رجوع کنید و از قطعات یدکی اصل استفاده نمایید. این باعث خواهد شد که ایمنی دستگاه شما تضمین گردد.

راهنمایها و نکات ایمنی برای دستگاه سنگ فرز

هشدارهای ایمنی مشترک برای عملیات سنگ زنی، سنبله زنی، برس کاری یا برش:

◀ این ابزار برقی به عنوان ابزاری برای سنگ زنی، سنبله زنی، کار با برس سیمی، ایجاد حفره یا برش در نظر گرفته شده است. به کلیه هشدارهای ایمنی، دستورالعمل ها،

که بر روی آن قرار دارد شتاب میگیرد، گیر کردن، انسداد و یا بلوکه شدن منجر به توقف ناگهانی ابزار در حال چرخش روی دستگاه میشود. بطور مثال در صورتیکه يك صفحه ساب در قطعه کار گیر کرده و یا بلوکه شود، امکان دارد لبه صفحه ساب بشکند و یا منجر به ضربه زدن (پس زدن) شود. در این صورت صفحه ساب به طرف کاربر و یا در خلاف جهت او، بسته به جهت چرخش آن در محل بلوکه شده، حرکت میکند. امکان شکستن صفحههای ساب از این طریق نیز وجود دارد.

ضربه زدن (پس زدن) نتیجه استفاده و بکارگیری نادرست از ابزار برقی است. با رعایت اقدامات ایمنی مناسب به شرح زیر میتوان از آن جلوگیری بعمل آورد.

◀ **ابزار برقی را با هر دو دست محکم بگیرید و بدن و بازوهای خود را به گونه ای قرار دهید که قادر به کنترل و خنثی کردن نیروی حاصل از پس زدن دستگاه باشید. در صورت در اختیار داشتن دسته کمکی، همواره از آن استفاده کنید تا هنگام شروع به کار دستگاه، حداکثر کنترل را بر نیروی حاصل از پس زدن دستگاه یا گشتاور واکنشی آن داشته باشید. در صورت اتخاذ اقدامات پیشگیرانه مناسب، کاربر می تواند نیروی حاصل از پس زدن دستگاه یا گشتاور واکنشی را کنترل نماید.**

◀ **هرگز دست خود را به متعلقات متحرک و در حال چرخش نزدیک نکنید. زیرا ممکن است ابزار کار متحرک هنگام پس زدن با دست شما اصابت کند.**

◀ **از نزدیک شدن و تماس با آن قسمت از ابزار برقی که بر اثر پس زدن به حرکت در میآید، اجتناب کنید. ضربه زدن یا پس زدن دستگاه باعث حرکت ابزار در جهت مخالف حرکت صفحه ساب در محلی که بلوکه شده است، میشود.**

◀ **در گوشه ها، لبه های تیز و غیره با احتیاط بسیار بیشتری کار کنید. از در رفتن و گیر کردن متعلقات جلوگیری کنید. امکان گیر کردن متعلقات در حال چرخش، در گوشه ها و لبه های تیز و در نتیجه پس زدن دستگاه یا از دست دادن کنترل بر آن وجود دارد.**

◀ **از تیغه آرن زنجیری، صفحه الماسه یا فاصله دندان به بیش از 10 میلیمتر یا تیغه اره دندانه ای استفاده نکنید. چنین تیغه هایی مرتباً باعث پس زدن دستگاه و از دست رفتن کنترل بر آن می شوند.**

هشدارهای ایمنی، مخصوص عملیات سنگ زنی و برش:

◀ **فقط از صفحه هایی که مشخصاً برای ابزار برقی شما توصیه شده اند و همچنین از حفاظ ایمنی در نظر گرفته شده برای هر یک از آنها، استفاده کنید. صفحه هایی که برای این ابزار برقی طراحی نشده اند، نمی توانند به حد کافی تحت حفاظت و کنترل باشند و ایمن نیستند.**

◀ **صفحات سنگ را طوری نصب کنید که از لبه قاب محافظ صفحه سنگ بیرون نزنند. صفحه سنگی که به درستی نصب نشده است و از لبه**

مواد یا تراشه از شما محافظت کند، استفاده نمائید. محافظ چشم ها باید بتواند در مقابل پرتاب براده و تراشه هایی که هنگام کارهای مختلف تولید می شوند، از چشمان شما محافظت کند. ماسک های ایمنی ضد گرد و غبار یا ماسک های تنفس باید قادر به فیلتر کردن گرد و غبار ناشی از کار باشند. قرارگیری طولانی مدت در معرض سر و صدای بلند، می تواند باعث تضعیف قدرت شنوایی شود.

◀ **دقت کنید که سایر افراد، فاصله کافی با محل کار شما داشته باشند، هر فردی که به محل کار شما نزدیک میشود، موظف است از تجهیزات ایمنی و پوشش محافظ شخصی برخوردار باشد. امکان پرتاب شدن قطعات شکسته و جدا شده از قطعه کار یا متعلقات شکسته حتی در خارج از محدوده کار نیز وجود دارد و میتواند باعث ایجاد جراحات گردد.**

◀ **در صورت انجام کارهایی که امکان برخورد با کابلهای حامل جریان برق مخفی وجود دارد، ابزار برقی را از دسته عایق بگیرید. در صورت برخورد با یک کابل حامل "جریان برق" ممکن است قسمتهای فلزی ابزار برقی حامل "جریان برق" شوند و باعث بروز شوک الکتریکی یا برق گرفتگی گردند.**

◀ **کابل برق دستگاه را از متعلقات در حال چرخش دور نگه دارید. در صورت از دست رفتن کنترل دستگاه، ممکن است کابل برق قطع شود یا گیر کند و دست یا ساعد شما به داخل متعلقات در حال چرخش کشیده شود.**

◀ **ابزار برقی را تنها پس از توقف کامل ابزار روی زمین بگذارید. متعلقات در حال چرخش میتواند با سطح تماس پیدا کنند و باعث از دست دادن کنترل روی دستگاه گردد.**

◀ **هنگام حمل ابزار برقی، دستگاه را خاموش نگه دارید. در غیر این صورت امکان تماس اتفاقی لباس شما و گیر کردن آن به متعلقات در حال چرخش روی دستگاه وجود داشته و منجر به اصابت ابزار به بدن شما میگردد.**

◀ **شیارهای تهویه ابزار برقی را به طور مرتب تمیز کنید. گرد و غبار میتواند از طریق پروانه موتور به داخل محفظه وارد شود و تجمع زیاد براده فلز در آن ممکن است به سوانع و خطرات الکتریکی منجر گردد.**

◀ **از به کارگیری ابزار الکتریکی در مجاورت مواد قابل اشتعال خودداری کنید. جرقهها میتوانند باعث اشتعال این مواد شوند.**

◀ **از متعلقاتی که نیاز به سیال خنک کننده دارند استفاده نکنید. استفاده از آب و یا سایر مواد خنک کننده مایع میتواند موجب بروز برق گرفتگی شود.**

هشدارهای ایمنی مربوط به پس زدن دستگاه:
ضربه زدن یا پس زدن يك واکنش ناگهانی است که در نتیجه گیر کردن و یا بلوکه شدن ابزار و متعلقات در حال چرخش بروی ابزار برقی، از جمله صفحه ساب یا صفحه سنگ، یا کفی سنپاده، برس سیمی و غیره بوجود میآید. بدین ترتیب ابزار برقی از کنترل خارج شده و در نقطه اتصال و خلاف جهت چرخش ابزاری

پیدا کنید و جهت بر طرف کردن آن اقدامات لازم را انجام دهید.

◀ **مجدداً عملیات برش را در قطعه کار شروع نکنید.** اجازه دهید صفحه برش به حداکثر سرعت خود برسد و سپس آنرا با احتیاط وارد محل برش نمایید. در صورت راه اندازی مجدد ابزار برقی در داخل قطعه کار، ممکن است صفحه برش گیر کند، بیرون ببرد یا پس برزند.

◀ **قطعه‌های کار با ابعاد بزرگ را ثابت و محکم قرار دهید، تا خطر گیر کردن و پس زدن صفحه برش کاهش پیدا کند.** امکان خم شدن و تاب برداشتن قطعات بزرگ به دلیل وزن و سنگینی آنها وجود دارد. از اینرو باید در دو طرف قطعه کار، هم در نزدیکی خط برش و هم در نزدیکی لبه قطعه، تکیه‌گاه قرار داده شود.

◀ **هنگام ایجاد "برشهای جیبی" (شیار زدن) در دیوار و یا سایر قسمت‌های غیر قابل رؤیت احتیاط کنید.** صفحه برش که وارد قطعه کار میشود، میتواند هنگام برش با لوله‌های گاز، لوله‌های آب، کابل‌های برق و یا سایر اشیاء اصابت نموده و باعث پس زدن دستگاه شود.

◀ **برش‌های منحنی انجام ندهید.** اعمال فشار بیش از حد روی صفحه، امکان تغییر شکل، شکستگی یا گیر کردن آن در محل برش و پس زدن دستگاه را افزایش می‌دهد که ممکن است به جراحات جدی منجر گردد.

هشدارهای ایمنی، مخصوص عملیات سنباده زنی:

◀ **از کاغذهای سنباده دیسکی با اندازه‌های مناسب استفاده کنید.** هنگام انتخاب کاغذ سنباده، از توصیه‌های سازنده پیروی کنید. کاغذهای سنباده بزرگ تر از کفی سنباده که از لبه آن بیرون می‌زنند، ممکن است باعث ایجاد جراحات، گیر کردن و پاره شدن کاغذ سنباده یا پس زدن دستگاه شوند.

هشدارهای ایمنی، مخصوص کار با برس سیمی:

◀ **توجه داشته باشید که از برسه‌های سیمی در هنگام استفاده عادی و متعارف نیز قطعات و ذرات سیم جدا میشوند.** از اعمال فشار زیاد بر روی سیم‌های برس خودداری نمایید، ذرات و قطعات سیمی که به هوا پرتاب میشوند، میتوانند به آسانی داخل لباس و یا پوست بدن نفوذ پیدا کنند.

◀ **در صورتی که استفاده از حفاظ ایمنی هنگام کار با برس سیمی توصیه شده است، از تماس حفاظ ایمنی با برس یا صفحه سیمی جلوگیری کنید.** قطر برس‌ها یا صفحه سیمی می‌تواند در اثر فشار کار و نیروی گریز از مرکز افزایش پیدا کند.

سایر راهنماییهای ایمنی
از عینک ایمنی استفاده کنید.



قاب محافظ بیرون زده باشد، نمیتواند به اندازه کافی محفوظ بماند.

◀ **حفاظ ایمنی باید با حداکثر ایمنی و در موقعیت صحیح به ابزار برقی متصل شود، به طوریکه کمترین میزان سنگ سنباده به صورت باز به سمت کاربر قرار گیرد.** حفاظ ایمنی به محافظت از کاربر در برابر تکه‌های شکسته صفحه برش و تماس اتفاقی با صفحه برش نیز جرقه‌هایی که منجر به آتش گرفتن لباس میشوند کمک میکند.

◀ **صفحه‌های برش باید فقط جهت کاربرد توصیه شده مورد استفاده قرار گیرند.** برای مثال: از سطح جانبی یک صفحه برش برای سائیدن استفاده نکنید. صفحه‌های برش برای برداشتن مواد با لبه صفحه مناسب هستند، وارد آوردن فشار جانبی بر روی این صفحه‌ها ممکن است منجر به شکستن آنها شود.

◀ **همیشه از فلائزهای نگهدارنده (مهره‌های) سالم و بدون عیب که اندازه و فرم آنها برای صفحه برش انتخاب شده مناسب است، استفاده کنید.** فلائزهای مناسب باعث حفظ صفحه برش شده و بنابراین خطر شکستن آن را کاهش میدهد. فلائزهای مخصوص صفحه‌های برش میتوانند با فلائزهای مخصوص صفحه ساب متفاوت باشند.

◀ **صفحه‌های مستعمل و فرسوده متعلق به ابزار برقی بزرگتر را مورد استفاده قرار ندهید.** صفحه‌های متعلق به ابزار برقی بزرگتر برای ابزار برقی کوچکتر به هنگام کار با سرعت بالا مناسب نیستند و ممکن است منجر به شکستن آنها گردد.

◀ **هنگام استفاده از صفحه‌های دو منظوره، همیشه از حفاظ مناسب برای کار در دست انجام کمک بگیرید.** عدم استفاده از حفاظ مناسب ممکن است به کاهش سطح محافظت مورد نیاز و ایجاد جراحات جدی منجر گردد.

سایر هشدارهای ایمنی، مخصوص عملیات برش:

◀ **از گیر کردن صفحه‌های برش و یا آوردن فشار بیش از حد به آن‌ها جلوگیری کنید.** از ایجاد برش‌های خیلی عمیق خودداری کنید. اعمال فشار بیش از حد بر روی صفحه برش باعث استهلاک آن شده، امکان گیر کردن آن و در نتیجه خطر پس زدن دستگاه و یا شکستن آن ابزار وجود دارد.

◀ **از قرار گرفتن در جلو و عقب صفحه برش در حال چرخش خودداری کنید.** هنگامی که صفحه برش واقع در قطعه کار از شما دور میشود، پس زدن احتمالی دستگاه ممکن است باعث شود صفحه در حال چرخش و ابزار برقی مستقیماً با شتاب به سمت پرتاب شوند.

◀ **در صورت گیر کردن صفحه یا متوقف شدن برش به هر دلیلی، ابزار برقی را خاموش کنید و آن را بدون حرکت نگه دارید تا صفحه بطور کامل متوقف شود.** هرگز تلاش نکنید صفحه برش را حین چرخش از محل برش بیرون بکشید، در غیر این صورت امکان پس زدن دستگاه وجود دارد. علت گیر کردن صفحه را

موارد استفاده از دستگاه

این ابزار برقی جهت برش و برس کاری فلز، سنگ، پلاستیک و مواد کامپوزیت، تراش اولیه قطعات فلزی، پلاستیکی و مواد کامپوزیت و همچنین جهت سوراخ کاری در قطعات سنگی با سر مته الماسه بدون استفاده از آب در نظر گرفته شده است. به همین دلیل، مهم است که از به کارگیری قاب محافظ صحیح اطمینان حاصل شود (رجوع کنید به «طرز کار با دستگاه»، صفحه 17).

هنگام برش سنگ، باید دستگاه مکنده مناسب را تعبیه کرد.

ابزار برقی را می توان با ابزارهای سایش مجاز برای سنبادهکاری بکار برد.

از این ابزار برقی نمی توان برای سایش کاری قطعات سنگی با صفحه کاسه ای الماسه استفاده کرد.

تصاویر اجزاء دستگاه

شماره گذاری تصاویر اجزاء دستگاه بر اساس شکل ابزار برقی در صفحه تصاویر است.

- (1) اهرم آزادسازی قاب محافظ
- (2) دکمه قفل محور دستگاه
- (3) کلید روشن/خاموش
- (4) نشانگر وضعیت (LED)
- (5) چرخک تنظیم انتخاب سرعت
- (6) فیلتر گرد و غبار
- (7) دسته کمکی استاندارد (دارای روکش عایق)^(a)
- (8) دسته کمکی کاهنده لرزش (دارای روکش عایق)
- (9) درپوش مکنده برای سایش کاری^(a)
- (10) قاب محافظ برای سایش کاری
- (11) قاب محافظ برای برش کاری^(a)
- (12) قاب برش کاری
- (13) صفحه کاسه ای کاربیدی^(a)
- (14) صفحه ساب^(a)
- (15) برس تخت (قطر 22,22 mm)^(a)
- (16) برس تخت (M14)^(a)
- (17) صفحه برش^(a)
- (18) صفحه برش الماسه^(a)
- (19) مهره مهار
- (20) مهره مهار سریع SDS-plus^(a)
- (21) آچار فرز برای مهره مهار
- (22) دسته (دارای روکش عایق)
- (23) محور سایش
- (24) حفاظ دست^(a)
- (25) کفی لاستیکی برای نصب صفحه سنباده^(a)
- (26) کاغذ سنباده^(a)
- (27) مهره گرد^(a)
- (28) برس سیمی کاسه ای^(a)
- (29) برس مخروطی^(a)

از قاب محافظ نباید برای استفاده نمود. از قاب محافظ به همراه یک نگه دارنده مناسب نیز می توان برای برش استفاده کرد.

ابزار برقی را هنگام کار با هر دو دست محکم بگیرید و وضعیت قرارگیری خود را ثابت و مطمئن کنید. ابزار برقی یا دو دست، ایمن تر هدایت می شود.



باید به حداکثر طول رزوه محور سایش در ابزارهای مورد استفاده دارای رزوه داخلی، مانند برس کاری و مته گردبر الماسه توجه نمود. انتهای محور دستگاه نباید با کف ابزار مورد استفاده تماس پیدا کند.

برای پیدا کردن لوله ها و سیم های پنهان موجود در ساختمان و محدوده کار، از یک دستگاه ردیاب مخصوص برای یافتن لوله ها و سیمهای تأسیسات استفاده کنید و یا با شرکت های کارهای تأسیسات ساختمان و خدمات مربوطه تماس بگیرید. تماس با کابل و سیمهای برق ممکن است باعث آنتنسوزی و یا برق گرفتگی شود. ایراد و آسیب دیدگی لوله گاز میتواند باعث انفجار شود. سوراخ شدن لوله آب، باعث خسارت و یا برق گرفتگی میشود.

قبل از خشک شدن صفحات ساب و برس به آنها دست نزنید. صفحات در هنگام کار بسیار داغ میشوند.

چنانچه جریان برق قطع شود و یا دوشاخه اتصال کابل برق دستگاه از داخل پریز برق بیرون کشیده شود، در انصورت قفل کلید قطع و وصل را آزاد کنید و کلید قطع و وصل را در موقعیت خاموش قرار دهید. این اقدام از روشن شدن مجدد بدون کنترل و ناخواسته جلوگیری بعمل می آورد.

قطعه کار را محکم کنید. در صورتیکه قطعه کار به وسیله تجهیزات نگهدارنده و یا بوسیله گیره محکم شده باشد، قطعه کار مطمئن تر نگه داشته میشود، تا اینکه بوسیله دست نگهداشته شود.

ابزارهای مورد استفاده را در داخل ساختمان ها در اتاقی خشک، معتدل و بدون یخ زدگی نگه داری کنید.

قبل از حمل و نقل ابزار برقی، ابزار مورد استفاده را جدا کنید. از این طریق از وارد آمدن آسیب جلوگیری می کنید.

صفحه های ساب و برس دارای تاریخ انقضاء هستند، پس از منقضی شدن آن ها نباید دیگر مورد استفاده قرار بگیرند.

توضیحات محصول و کارکرد

همه دستورات ایمنی و راهنماییها را بخوانید. اشتباهات ناشی از عدم رعایت این دستورات ایمنی ممکن است باعث برقگرفتگی، سوختگی و یا سایر جراحات های شدید شود.



به تصویرهای واقع در بخشهای اول دفترچه راهنما توجه کنید.

- (30) مته گرد بُر الماسه^(a)
 (31) آچار تخت^(a)
 (32) درپوش مکنده برای برش کاری با راهنمای برش^(a)
 (33) فلنج گیرنده
 (34) او رینگ
 (a) این قسمت از متعلقات، بطور معمول همراه دستگاه ارائه نمی شود.

مشخصات فنی

GWS 20-125 TSB	GWS 20-125 SB	سنگ فرز
3 601 GD5 2..	3 601 GD5 0..	شماره فنی
2000	2000	توان ورودی نامی
1400	1400	توان خروجی
9700	10500	اندازه گیری سرعت در حالت آزاد ^(A)
2400-9700	2800-10500	ممدوده تنظیم سرعت
125	125	حداکثر قطر صفحه ساب/قطر صفحه سنباده لاستیکی
M 14	M 14	رزوه محور سایش
21	21	حداکثر طول رزوه محور سایش
●	●	انتخاب سرعت
●	●	تثبیت کننده الکترونیکی
●	●	محافظ اضافه بار
●	●	محافظ استارت مجدد
●	●	استارت آهسته
●	●	متوقف کننده ضربه زن
●	●	ترمز متوقف کننده تدریجی
●	●	سیستم خاموش شدن در اثر ضربه
●	●	نشانگر وضعیت (LED)
2,5	2,5	وزن ^(B)
II/□	II/□	کلاس ایمنی

(A) اندازه گیری سرعت در حالت آزاد بر اساس استاندارد EN IEC 62841-2-3 جهت انتخاب ابزارهای مورد استفاده مناسب. سرعت واقعی در حالت آزاد نباید از سرعت اندازه گیری شده در حالت آزاد تجاوز کند و به همین دلیل کمتر است.
 (B) با قاب محافظ (10)، دسته کمکی (8)، فلنج گیرنده (33) و مهره مهار (19)، بدون کابل اتصال برق مقادیر برای ولتاژ نامی [U] 230 ولت میباشند. برای ولتاژهای مختلف و تولیدات مخصوص کشورها، ممکن است این مقادیر، متفاوت باشند. مقادیر ممکن است بسته به محصول متفاوت باشند و بستگی به شرایط استفاده و محیطی دارند. اطلاعات بیشتر را در سایت www.bosch-professional.com/wac مشاهده نمایید.

آدرس های مربوطه را در بخش "خدمات و مشاوره به مشتریان" می یابید.

تثبیت کننده الکترونیکی

تثبیت کننده الکترونیکی، سرعت چرخش را در حالت آزاد و در حال کار دستگاه تقریباً ثابت نگاه داشته و این عمل کارکرد منظم دستگاه را تضمین می کند.

محافظ اضافه بار

در حالت اضافه بار، موتور باز می ایستد. بگذارید ابزار برقی در حالت بدون بار با بیشترین سرعت در حالت آزاد، حدود 10-5 ثانیه خنک شود.

حفاظ جلوگیری از روشن شدن مجدد

محافظ استارت مجدد، از شروع به کار کنترل نشده ابزار برقی پس از قطع جریان برق جلوگیری می کند.

برای راه اندازی دوباره کلید قطع و وصل (3) در حالت خاموش قرار داده و ابزار برقی را از نو روشن کنید.



استارت آهسته

استارت آهسته الکترونیکی، گشتاور را هنگام روشن شدن محدود می کند و ابزار برقی را قادر می سازد تا بدون تکان خوردن، راه اندازی شود.

نکته: چنانچه ابزار برقی بلافاصله پس از روشن شدن با حداکثر سرعت بکار افتد، نشانگر این است که اختلالی در استارت آهسته و محافظ استارت مجدد ایجاد شده است. در این صورت باید ابزار برقی در اسرع وقت به مرکز خدمات مشتریان مرجوع شود.

خاموش (3) را در موقعیت خاموش قرار داده و ابزار برقی را مجدداً روشن کنید.

ترمز متوقف کننده تدریجی

این ابزار برقی به ترمز متوقف کننده تدریجی الکترونیکی مجهز است. در صورت خاموش شدن ابزار برقی یا قطع جریان برق، ابزار ساب در کمتر از چند ثانیه متوقف می شود.



متوقف کننده ضربه زن (سیستم جلوگیری از پس زدن)

در صورت پس زدن ابزار برقی به عقب برای مثال بلوکه شدن در محل برش، جریان برق موتور، بطور الکترونیکی قطع می گردد.



برای راه اندازی دوباره کلید روشن/خاموش (3) را در حالت خاموش قرار داده و ابزار برقی را مجدداً روشن کنید.

ثبت اطلاعات

ثبت اطلاعات در این ابزار برقی فعال است.



قطع کننده ضربه

سیستم خاموش شدن در اثر ضربه تعبیه شده در دستگاه، ابزار برقی را در صورت سقوط و برخورد با زمین قطع می کند. برای راه اندازی دوباره، کلید روشن/



نشانهگر وضعیت (LED)

نشانهگرهای وضعیت (4) LED روی ابزار برقی در جدول زیر توضیح داده شده است.

نشانهگر وضعیت (LED)	معنی/دلیل	راه حل
سبز	وضعیت OK	-
چراغ چشمک زن قرمز	ابزار برقی بسیار داغ است و خاموش می شود.	اجازه دهید ابزار برقی خنک شود. اگر نشانهگر وضعیت (LED) به رنگ سبز شود، می توان ابزار برقی را دوباره روشن کرد.
روشن شدن چراغ قرمز	متوقف کننده ضربه زن یا محافظ استارت مجدد یا محافظت در برابر اضافه بار فعال شده است، ابزار برقی خاموش می شود.	ابزار برقی را خاموش و دوباره روشن کنید.

انتخاب سرعت

با چرخک تنظیم انتخاب تعداد ضربه (5) می توان تعداد دور/ضربه لازم را حتی هنگام کار انتخاب کرد. اندازه های ذکر شده در جدول ذیل، مقادیر پیشنهادی می باشند.

قطعه کار	کاربرد	ابزار مورد استفاده	موقعیت چرخک تنظیم
فلز	زدودن رنگ	کاغذ سنباده	2-3
فلز	برس کاری، زنگ زدایی	برس سیمی کاسه ای، کاغذ سنباده	3
استیل ضد زنگ	سایش کاری	صفحه ساب/صفحه فیبری	4-6
فلز	سایش کاری خشن	صفحه ساب	6
فلز	برش	صفحه برش	6
سنگ	برش	صفحه برش الماسه	6

حد مجاز میچرخند، ممکن است بشکنند و به اطراف پرتاب شوند.

◀ میزان تحمل سرعت مجاز متعلقات باید حداقل معادل با حداکثر سرعت تعیین شده بر روی ابزار برقی باشد. متعلقاتی که سریعتر از

درجه انتخاب سرعت	GWS 20-125 SB [min ⁻¹]	GWS 20-125 TSB [min ⁻¹]
1	2800	2400
2	4300	3800
3	5800	5300
4	7400	6700

درجه انتخاب سرعت	GWS 20-125 SB [min ⁻¹]	GWS 20-125 TSB [min ⁻¹]
5	8900	8200
6	10500	9700

مقادیر ذکر شده سرعت، مقادیر معیاری می باشند.

نصب

نصب تجهیزات ایمنی

◀ **پیش از انجام هرگونه کاری بر روی ابزار الکتریکی، دوشاخه اتصال آنرا از داخل پریز برق بیرون بکشید.**

تذکره: در صورت شکستن صفحه ساب در حین کار با دستگاه و یا آسیب دیدن ابزارگیر دستگاه در محل حفاظ ایمنی و یا آسیب دیدن ابزار برقی، باید ابزار برقی بلافاصله به دفتر خدمات پس از فروش فرستاده شود. آدرس مربوطه را از قسمت "خدمات و مشاوره به مشتریان" اقتباس نمایید.

◀ **قاب محافظ برای سایش کاری (رجوع کنید به تصویر H)**

قاب محافظ (10) را در نگهدارنده ابزار برقی قرار دهید تا کدهای دندانه ای قاب محافظ با نگهدارنده منطبق شوند. اهرم باز کردن قفل (1) را فشار دهید و آن را نگه دارید.
قاب محافظ (10) را روی گلوبی محور دستگاه فشار دهید تا تسمه قاب محافظ روی فلنج ابزار برقی بنشیند و قاب محافظ را بچرخانید تا به طور محسوس جا بیفتد.

موقعیت قرارگیری قاب محافظ (10) را با توجه به الزامات مراحل کاری تنظیم کنید. اهرم آزادسازی (1) را به بالا فشار دهید و قاب محافظ (10) را به موقعیت مورد نظر بچرخانید.

◀ **قاب محافظ (10) را همواره طوری تنظیم کنید که هر دو بادامک اهرم آزادسازی (1) در شیارهای مربوط به قاب محافظ (10) جا بیفتند.**

◀ **قاب محافظ (10) را طوری تنظیم کنید که از جهش جرقه به طرف کاربر جلوگیری کند.**

◀ **در جهت چرخش متعلقات، قاب محافظ (10) فقط با فعال کردن اهرم آزادسازی (1) می تواند چرخانده شود! در غیر اینصورت نباید به هیچ عنوان از ابزار برقی استفاده کرد و باید آن را نزد نمایندگی برد.**

نکته: کدهای دندانه ای روی قاب محافظ (10) نشان می دهند که فقط می توان قاب محافظ متناسب با ابزار برقی را نصب کرد.

سرپوش مکنده برای سایش کاری

برای سایش کاری رنگ، لاک و مواد پلاستیکی با کمترین میزان گرد و غبار، هنگام به کارگیری صفحه کاسه ای کاربردی (13)، می توانید از درپوش مکنده (9) استفاده کنید. درپوش مکنده (9) برای پردازش فلزات در نظر گرفته نشده است.

روی درپوش مکنده (9)، می توان یک مکنده گرد و غبار بوش مناسب نصب کرد. جهت انجام این کار،

شیلنگ مکش را با آداپتور مکش به پایه های تعبیه شده روی درپوش مکنده متصل کنید.

برش با قاب محافظ

◀ **هنگام برش، همیشه قاب محافظ برش کاری (11) یا قاب محافظ سایش کاری (10) را همراه با پوشش برش کاری (12) به کار ببرید.**

◀ **هنگام برش سنگ، باید دستگاه مکنده مناسب را تعبیه کرد.**

قاب محافظ برش کاری (11) همانند قاب محافظ سایش کاری (10) نصب می شود.

پوشش برای برش فلز

پوشش فلزی برش کاری (12) را روی قاب محافظ سایش کاری (10) نصب کنید (رجوع کنید به تصویر A): قلاب نگه دارنده را به عقب بچرخانید (⊖). پوشش (12) را روی قاب محافظ سایش کاری (10) قرار دهید (⊕). قلاب نگه دارنده را محکم روی قاب محافظ (10) فشار دهید (⊖).

جهت باز کردن (رجوع کنید به تصویر B)، دکمه روی قلاب نگه دارنده (⊕) را فشار دهید و آن را رو به عقب بچرخانید (⊖). پوشش (12) را از روی قاب محافظ (10) بردارید (⊖).

پوشش پلاستیکی برای برش کاری

روکش پلاستیکی برش کاری (12) را به قاب محافظ سایش کاری (10) متصل کنید (رجوع کنید به تصویر C). روکش (12) به طور محسوس و قابل مشاهده روی قاب محافظ (10) جا می افتد.
جهت باز کردن (رجوع کنید به تصویر D)، روکش (12) را در سمت چپ یا راست از روی قاب محافظ (10) باز کنید (⊖) و آن را بردارید (⊖).

قاب مکنده جهت برش با ریل راهنما

درپوش مکنده برش کاری با راهنمای برش (32)، همانند قاب محافظ سایش کاری نصب می شود.
با نصب دسته کمکی (7)/(8) با قلاب روی درپوش مکنده موجود در محفظه دنده، ابزار برقی محکم به درپوش مکنده متصل می شود. روی درپوش مکنده با راهنمای برش (32)، می توان یک مکنده گرد و غبار بوش مناسب نصب کرد. جهت انجام این کار، شیلنگ مکش را با آداپتور مکش به پایه های تعبیه شده روی درپوش مکنده متصل کنید.

نکته: اصطلاحی که حین مکش گرد و غبار در شیلنگ مکش و متعلقات ایجاد می شود، باعث تولید پار الکترواستاتیکی می شود که کاربر ممکن است آن را به صورت تخلیه الکتریسیته ساکن (بسته به عوامل محیطی و وضعیت فیزیولوژیکی خود) تجربه کند. به طور کلی، بوش توصیه می کند از شیلنگ مکش ضد الکتریسیته ساکن (متعلقات) برای مکش گرد و غبار و مواد خشک استفاده کنید.

حفاظ دست

- ◀ همیشه برای کار با صفحه سنباده لاستیکی (25) یا برس سیمی کاسه ای/برس مخروطی/ مته گرد بُرُ الماسه، از دستکش ایمنی (24) استفاده کنید.
- محافظ دست (24) را به دسته کمکی (8)/(7) متصل کنید.
- دسته کمکی استاندارد/دسته کمکی کاهنده لرزش**
- دسته کمکی (8)/(7) موجود در سر دستگاه را بسته به حالت کاری به سمت راست یا چپ بچرخانید.
- ◀ از ابزار برقی تنها با دسته کمکی (8)/(7) استفاده کنید.
- ◀ چنانچه دسته کمکی آسیب دیده است، دیگر از ابزار برقی (8)/(7) استفاده نکنید. در دسته کمکی، هیچ تغییری (8)/(7) ایجاد نکنید.

دسته کمکی (8)/(7) موجود در سر دستگاه را بسته به حالت کاری به سمت راست یا چپ بچرخانید.

دسته کمکی استاندارد/دسته کمکی کاهنده لرزش

دسته کمکی (8)/(7) موجود در سر دستگاه را بسته به حالت کاری به سمت راست یا چپ بچرخانید.

◀ از ابزار برقی تنها با دسته کمکی (8)/(7) استفاده کنید.

◀ چنانچه دسته کمکی آسیب دیده است، دیگر از ابزار برقی (8)/(7) استفاده نکنید. در دسته کمکی، هیچ تغییری (8)/(7) ایجاد نکنید.

دسته کمکی کاهنده لرزش (8)، میزان لرزش دستگاه را کاهش داده و باعث راحتی بیشتر و امنیت در کار می شود.



نصب ابزار ساب

◀ پیش از انجام هرگونه کاری بر روی ابزار الکتریکی، دوشاخه اتصال آنرا از داخل پریز برق بیرون بکشید.

◀ قبل از خنک شدن صفحات ساب و برش به آنها دست نزنید. صفحات در هنگام کار بسیار داغ میشوند.

نکته: اطمینان حاصل کنید که فلنج مهار ارسال شده (33)، مطابق تصویر G به درستی نصب شده باشد.

دقت کنید که او رینگ استفاده شده (34)، آسیبی ندیده و مطابق تصویر G به درستی نصب شده باشد. او رینگ آسیب دیده (34) را تعویض کنید.

نکته: توصیه می شود که مهره مهار سریع (20) مورد استفاده قرار گیرد. هنگام استفاده از مهره مهار (19) و هنگام شل کردن آن باید نیروی بیشتری به کار برد.

محور دستگاه (23) و سایر قطعات را تمیز کنید. برای محکم و شل کردن ابزار سایشی، دکمه قفل محور (2)، را جهت تثبیت محور سایش فشار دهید.

◀ **دکمه قفل کننده و تثبیت محور دستگاه را فقط در صورت توقف کامل محور دستگاه فشار دهید.** در غیر اینصورت امکان آسیب دیدن ابزار برقی وجود دارد.

صفحه ساب/برش

به اندازه‌های ابزارهای ساب توجه کنید. قطر سوراخ باید با فلائر گیرنده متناسب باشد. از آداپتور یا قطعات کاهنده استفاده نکنید.

هنگام استفاده از صفحات برش الماسه دقت کنید که فلش جهت چرخش روی آن و جهت چرخش ابزار برقی (رجوع کنید به فلش جهت چرخش روی سر دستگاه) متناسب باشند.

مهره مهار سریع SDS-plus

برای تعویض راحت ابزار ساب بدون استفاده از سایر ابزارها می توانید بجای مهره مهار (19) از مهره مهار سریع (20) استفاده کنید.

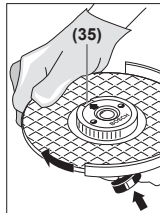
◀ مهره مهار سریع (20) را فقط می توان برای صفحات ساب یا برش به کار برد.

تنها از مهره مهار سریع (20) سالم و بی عیب استفاده کنید.

هنگام نصب دقت کنید که سمت نوشته‌دار مهره مار سریع (20) به طرف صفحه ساب

نیاشد؛ فلش بایستی به طرف علامت شاخص (35) باشد.

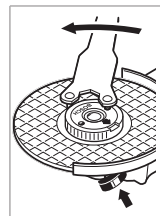
جهت محکم و باز کردن ابزار، دکمه ی قفل محور (2)، را جهت تنظیم فشار دهید. برای سفت کردن مهره مهار سریع، صفحه ساب را محکم در جهت چرخش عقربه های ساعت بچرخانید.



مهره مهار سریع طبق مقررات تعبیه شده و بدون عیب را می توان با چرخاندن رینگ کنگره دار در خلاف جهت عقربه های ساعت با دست باز کرد.

مهره مهار سریع سفت شده را هرگز توسط یک آچار شلاق باز نکنید، بلکه از یک آچار دو

سوزنه استفاده نمایید. آچار دوسوزنه را مانند تصویر قرار دهید.



ابزارهای ساب مجاز

شما می توانید همه ابزارهای ساب ذکر شده در این دفترچه راهنما را بکار برید.

دور (سرعت) مجاز [min⁻¹] یا سرعت چرخش [m/s] ابزارهای کاربردی بایستی با مقادیر در جدول زیر مطابقت داشته باشد.

از اینرو به تعداد دور (سرعت) چرخش نوشته شده روی برچسب ابزار ساب توجه کنید.

قطعه کار برخورد کند و دستگاه از کنترل خارج شود.

با یک زاویه تنظیم 30° تا 40°، هنگام سایش کاری به بهترین نتیجه می رسید. ابزار برقی را با فشار متعادل و به جلو و عقب حرکت دهید. اینگونه قطعه کار زیاد داغ نمی شود، رنگ از دست نمی دهد و خط بر نمی دارد.

◀ هنگام استفاده از صفحه های موجود که برای هر دو عملیات برش کاری و سایش کاری مجاز هستند، باید از قاب محافظ برش کاری (11) یا قاب محافظ سایش کاری (10) با پوشش برش کاری نصب شده (12) استفاده کرد.

سایش کاری سطوح با صفحه ساب پره ای

◀ هنگام سایش کاری با صفحه ساب پره ای، همیشه از قاب محافظ مخصوص این کار استفاده کنید (10).

توسط صفحه ساب پره ای (متعلقات)، می توانید روی سطوح قوس دار و پروفیل را هم سایش دهید. صفحه ساب پره ای نسبت به صفحات ساب معمولی دارای عمر بسیار طولانی تر، سطح صوتی کمتر و دمای سایش پایین تر هستند.

سایش سطوح با صفحه سنباده

◀ بنشقاب ساب لاستیکی (25) را همواره با حفاظ دست (24) نصب کنید.

سایش کاری با صفحه سنباده را می توان بدون قاب محافظ انجام داد.

ترتیب نصب را می توان در صفحه تاشو دید.

مهره گرد (27) را پیچ کنید و آن را با آچار فرز محکم نمایید.

برس سیمی کاسه ای/برس تخت/برس مخروطی

◀ همیشه هنگام برس کاری با برس های تخت، از قاب محافظ مخصوص این کار استفاده کنید (10). برس کاری با برس های سیمی کاسه ای/برس های مخروطی را می توان بدون قاب محافظ انجام داد.

◀ برای کار با برس سیمی کاسه ای یا مخروطی، همیشه از محافظ دست استفاده کنید (24).

◀ سیم های برس های تخت ممکن است روی قاب محافظ گیر کنند و در صورتی که ابعاد برس های تخت از حداکثر مجاز بیشتر شود، باز شوند.

ترتیب نصب را می توان در صفحه تاشو دید.

برس سیمی کاسه ای/برس مخروطی/برس تخت با رزوه M14، باید به گونه ای روی محور سایش پیچ شوند که روی فلنج محور سایش در انتهای رزوه محور سایش محکم قرار گیرند. برس سیمی کاسه ای/برس مخروطی/برس تخت را با یک آچار تخت محکم ببندید.

جهت تثبیت برس تخت با قطر 22,22 mm، مهره مهار (27) را ببندید و آن را با آچار فرز محکم کنید.

برش کاری فلز

◀ هنگام برش کاری با صفحه برش موجود یا صفحه برش الماسه، همیشه از قاب محافظ برش کاری (11) یا قاب محافظ سایش کاری

(10) با پوشش برش کاری (12) استفاده کنید.

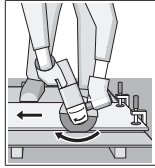
◀ چنانچه از قاب محافظ سایش کاری (10) برای برش با صفحه برش موجود استفاده شود، خطر قرار گرفتن در معرض جرقه و ذرات و همچنین قطعات صفحه در صورت شکستن آن افزایش می یابد.

فرزکاری را با فشار متعادل و متناسب با قطعه کار انجام دهید. روی صفحه برش فشار نیاورید، آن را کج نکنید و تکان ندهید.

صفحه برش در حال حرکت را با فشار جانبی به قطعه کار متوقف نکنید.

ابزار برقی باید همواره در جهت مخالف هدایت شود. در غیر اینصورت این خطر وجود دارد که دستگاه به صورت غیر قابل

کنترل از خط برش بیرون آید. برای برش پروفیل و لوله های چهارگوش، بهتر است برش را از کوچک ترین سطح مقطع شروع کنید.



برش سنگ

◀ هنگام برش سنگ با صفحه برش موجود یا با صفحه برش الماسه مخصوص سنگ/بتن، همیشه از درپوش مکنده برش کاری با راهنمای برش (32) یا قاب محافظ برش کاری (11) یا قاب محافظ سایش کاری (10) با پوشش برش کاری نصب شده (12) استفاده کنید.

◀ هنگام برش سنگ، باید دستگاه مکنده مناسب را تعبیه کرد.

◀ از ماسک ایمنی تنفس در برابر گرد و غبار استفاده کنید.

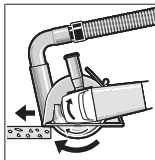
◀ از ابزار برقی می توان فقط برای سایش/برش خشک استفاده نمود.

◀ هنگام استفاده از قاب محافظ برش کاری (11)، قاب محافظ سایش کاری (10) یا قاب محافظ سایش کاری (10) با پوشش برش کاری نصب شده (12) برای برش با سایش بتن یا ساختار آجری، خطر فزاینده قرارگیری در معرض گرد و غبار و همچنین خطر از دست دادن کنترل ابزار برقی وجود دارد که می تواند منجر به پس زدن شود.

برای برش سنگ، همواره بهتر است از یک صفحه برش الماسه استفاده شود.

در صورت استفاده از درپوش مکنده برش کاری با راهنمای برش (32)، باید مکنده برای مکش گرد و غبار سنگ مجاز باشد. Bosch مکنده های گرد و غبار مناسبی را عرضه می کند.

ابزار برقی را روشن کنید و آن را از قسمت جلویی راهنمای برش روی قطعه کار قرار دهید. ابزار برقی را با فشار متعادل و متناسب با قطعه کار حرکت دهید.



برای خاموش کردن ابزار برقی (3) کلید قطع و وصل را رها کنید یا اگر قفل است، کلید قطع و وصل (3) را از پشت کوتاه به پایین برانید و بعد آن را رها کنید.

◀ قبل از استفاده، ابزارهای ساب را کنترل کنید. ابزار ساب بایستی درست نصب باشد و بتواند آزادانه حرکت کند. قبل از بکارگیری، ابزار برقی را برای 1 دقیقه بدون بار امتحان کنید. از بکار بردن ابزارهای ساب آسیب دیده، ناصاف یا دارای ارتعاش خودداری کنید. ابزارهای سایش ساب آسیب دیده ممکن است بشکنند و باعث بروز جراحت شوند.

مراقبت و سرویس

مراقبت، تعمیر و تمیز کردن دستگاه

◀ پیش از انجام هرگونه کاری بر روی ابزار الکتریکی، دوشاخه اتصال آنرا از داخل پریز برق بیرون بکشید.
◀ ابزار برقی و شیارهای تهویه را همواره تمیز نگه دارید تا بتوان بخوبی و با اطمینان کار کرد.

◀ در صورت شرایط کاری بسیار سخت در صورت امکان همواره از یک سیستم مکنده استفاده کنید. تمیز کردن مکرر شیارهای تهویه از طریق دمش فشار هوا و کلید محافظ (PRCD) جریان خطا و نشستی زمین (کلید قطع کننده اتصال با زمین) را روشن کنید. هنگام کار با فلزات، امکان تجمع گرد فلزات که هادی می باشد در قسمت های داخلی ابزار برقی وجود دارد. امکان آسیب دیدن و از بین رفتن محافظ روکش عایق ابزار برقی وجود دارد. لطفاً ابزار و متعلقات دستگاه را به دقت محافظت و به خوبی نگهداری کنید.

در صورت نیاز به یک کابل پدکی برای اتصال به شبکه برق، بایستی به شرکت **Bosch** و یا به نمایندگی مجاز **Bosch** (خدمات پس از فروش) برای ابزار آلات برقی مراجعه کنید تا از بروز خطرات ایمنی جلوگیری بعمل آید.

خدمات و مشاوره با مشتریان

ایران

تلفن: 86092057 - 9821+

برای هرگونه سؤال و یا سفارش قطعات پدکی، حتماً شماره فنی 10 رقمی کالا را مطابق برچسب روی ابزار برقی اطلاع دهید.

از رده خارج کردن دستگاه

ابزار برقی، متعلقات و بسته بندی آن، باید طبق مقررات حفظ محیط زیست از رده خارج و بازیافت شوند.

ابزارهای برقی را داخل زباله دان خانگی نیندازید!



هنگام برش برخی مواد سخت، مانند بتن دارای سنگ ریزه زیاد، ممکن است صفحه برش الماسه پیش از حد داغ شود و اینگونه آسیب ببیند. حلقه آتشین ایجاد شده دور صفحه برش الماسه در حال چرخش، این مسئله را به وضوح نشان می دهد.

در این حالت، فرآیند برش را متوقف کنید و بگذارید که صفحه برش الماسه برای مدت کوتاهی با حداکثر سرعت کار کند تا خنک شود.

کم شدن قابل توجه سرعت پیشرفت کار و ایجاد حلقه آتشین دور صفحه برش الماسه، نشانه های کند شدن آن هستند. شما می توانید این صفحات برش را با انجام برش های کوتاه در مواد ساییده مانند ماسه سنگ آهکی، دوباره تیز کنید.

برش کاری در مواد دیگر

◀ هنگام برش کاری موادی مانند پلاستیک، مواد کامپوزیت و غیره با صفحه های برش موجود یا با صفحه های برش کاربید همه کاره، همیشه از قاب محافظ برش کاری (11) یا قاب محافظ سایش کاری (10) با پوشش برش کاری نصب شده (12) استفاده کنید. با استفاده از درپوش مکنده دارای راهنمای برش (32) مکش گرد و غبار بهتری را تجربه خواهید کرد.

کار با مته گردبر الماسه

◀ فقط از مته گردبر الماسه خشک استفاده کنید.

◀ هنگام کار با مته گردبر الماسه، همیشه محافظ دست (24) را نصب کنید.

مته گردبر الماسه را موازی با قطعه کار قرار ندهید. با زاویه مناسب به سمت قطعه کار خم شوید و کار را با حرکات دایره ای انجام دهید. با این کار، خنک سازی به طور بهینه انجام می شود و عمر مفید مته گردبر الماسه نیز افزایش می یابد.

راهنماییها برای استاتیک

شکاف های موجود در دیوارهای باربر تابع مقررات خاص هر کشور هستند. این مقررات باید حتما رعایت شوند. قبل از شروع کار با مهندس سازه، معمار یا مدیر مسئول کارگاه ساختمانی مشورت کنید.

راه اندازی و نحوه کاربرد دستگاه

هنگام کار با ابزار برقی با مولدهای جریان برق سیار (ژنراتورها)، که دارای ذخیره کافی یا تنظیم ولتاژ مناسب با تقویت جریان استارت نیستند، امکان بروز اختلال توان یا کارکرد غیر عادی موقع روشن کردن، وجود دارد.

لطفاً به تناسب مولد جریان کاربردی بخصوص در مورد ولتاژ و فرکانس شبکه توجه کنید.

◀ به ولتاژ برق شبکه توجه کنید! ولتاژ منبع جریان برق باید با مقادیر موجود بر روی برچسب ابزار الکتریکی مطابقت داشته باشد.

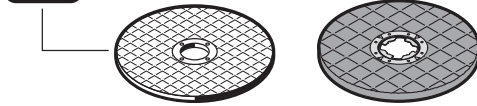
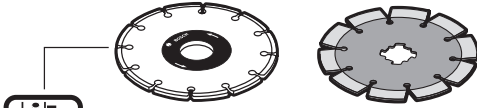
نحوه روشن و خاموش کردن

جهت راه اندازی ابزار برقی، کلید قطع و وصل (3) را فشار دهید.

جهت تثبیت کلید قطع و وصل (3) کلید قطع و وصل (3) از از جلو به پایین بفشارید تا جایافتد.

XLOCK

best 
 expert 
 standard 



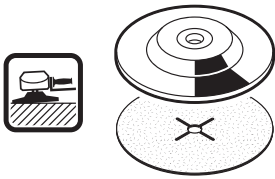
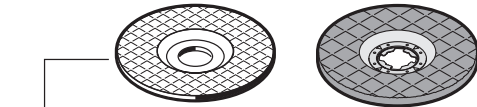
expert  **Inox**

expert  **Metal**

expert  **Stone**

 standard  **Inox**

standard  **Metal**



best  **Inox**

best  **Metal**

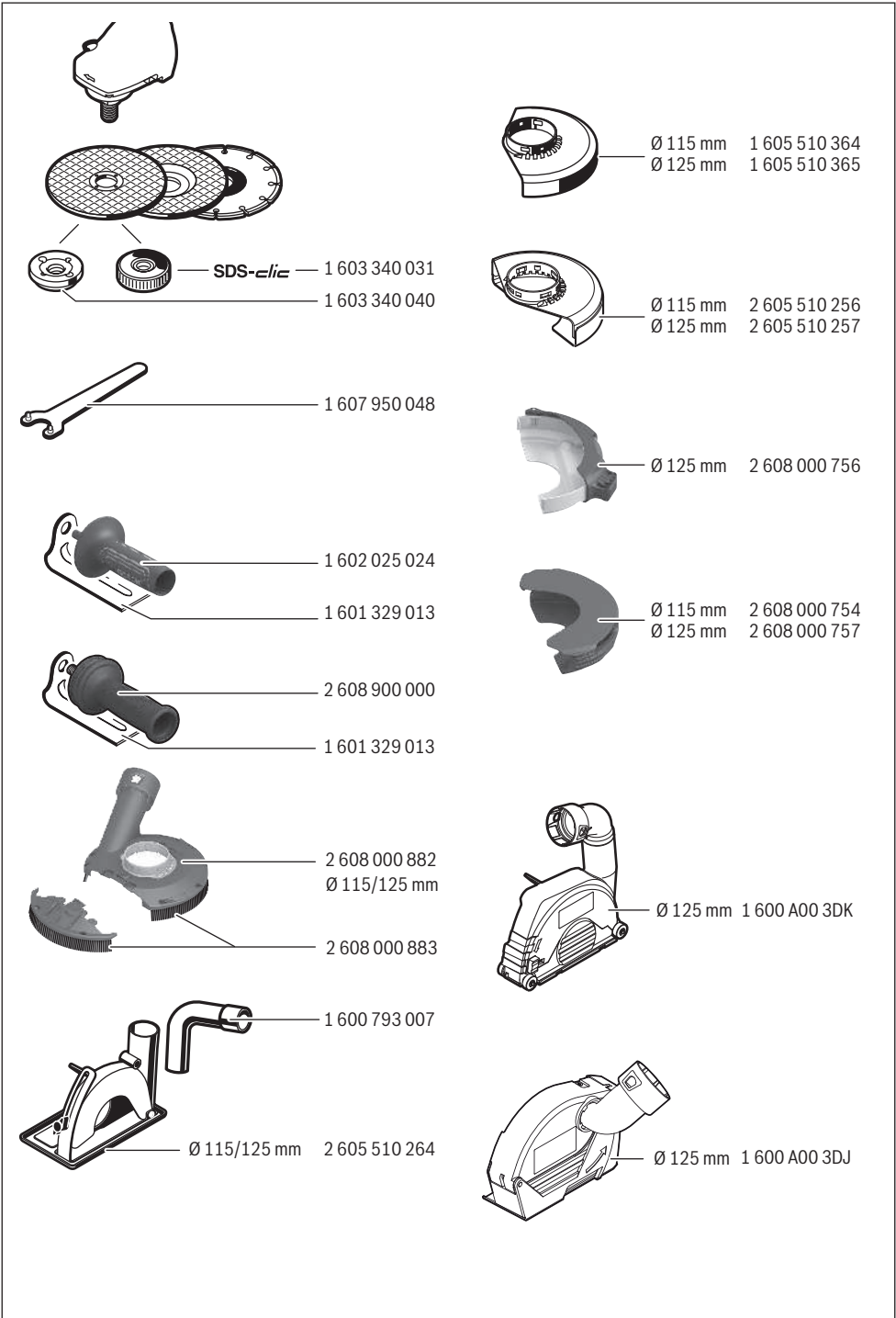
expert  **Metal**

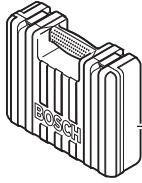


 **DRYspeed**

best  **Ceramic**



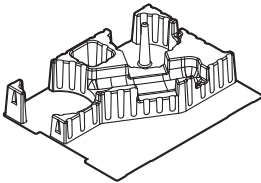




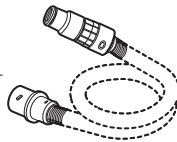
2 605 438 170



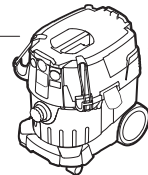
1 600 A01 2G0



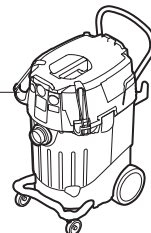
1 600 A00 2WK



Ø 35 mm:
2 608 000 569 (3 m)
2 608 000 565 (5 m)



GAS 35 MAFC



GAS 55 MAFC



Ø 35 mm:
2 608 000 570 (3 m)
2 608 000 566 (5 m)

Legal Information and Licenses

1- Open Source Components

1.1 - CMSIS_5 - Apache-2.0

Copyright © 2009-2020 Arm Limited. All rights reserved.

Licensed under the Apache License, Version 2.0 (the "License"); you may not use this file except in compliance with the License. You may obtain a copy of the License at

<http://www.apache.org/licenses/LICENSE-2.0>

Unless required by applicable law or agreed to in writing, software distributed under the License is distributed on an "AS IS" BASIS, WITHOUT WARRANTIES OR CONDITIONS OF ANY KIND, either express or implied. See the License for the specific language governing permissions and limitations under the License.

1.2 - ST_Startup

Copyright © 2018 STMicroelectronics.

Licensed under the Apache License, Version 2.0 (the "License"); you may not use this file except in compliance with the License. You may obtain a copy of the License at

<http://www.apache.org/licenses/LICENSE-2.0>

Unless required by applicable law or agreed to in writing, software distributed under the License is distributed on an "AS IS" BASIS, WITHOUT WARRANTIES OR CONDITIONS OF ANY KIND, either express or implied. See the License for the specific language governing permissions and limitations under the License.

2 - Common License

2.1 - Apache License 2.0

Apache License
Version 2.0, January 2004

<http://www.apache.org/licenses/>

TERMS AND CONDITIONS FOR USE, REPRODUCTION, AND DISTRIBUTION

1. Definitions.

"License" shall mean the terms and conditions for use, reproduction, and distribution as defined by Sections 1 through 9 of this document.

"Licensor" shall mean the copyright owner or entity authorized by the copyright owner that is granting the License.

"Legal Entity" shall mean the union of the acting entity and all other entities that control, are controlled by, or are under common control with that entity. For the purposes of this definition, "control" means (i) the power, direct or indirect, to cause the direction or management of such entity, whether by contract or otherwise, or (ii) ownership of fifty percent (50%) or more of the outstanding shares, or (iii) beneficial ownership of such entity.

"You" (or "Your") shall mean an individual or Legal Entity exercising permissions granted by this License.

"Source" form shall mean the preferred form for making modifications, including but not limited to software source code, documentation source, and configuration files.

"Object" form shall mean any form resulting from mechanical transformation or translation of a Source form, including but not limited to compiled object code, generated documentation, and conversions to other media types.

"Work" shall mean the work of authorship, whether in Source or Object form, made available under the License, as indicated by a copyright notice that is included in or attached to the work (an example is provided in the Appendix below).

"Derivative Works" shall mean any work, whether in Source or Object form, that is based on (or derived from) the Work and for which the editorial revisions, annotations, elaborations, or other modifications represent, as a whole, an original work of authorship. For the purposes

of this License, Derivative Works shall not include works that remain separable from, or merely link (or bind by name) to the interfaces of, the Work and Derivative Works thereof.

"Contribution" shall mean any work of authorship, including the original version of the Work and any modifications or additions to that Work or Derivative Works thereof, that is intentionally submitted to Licensor for inclusion in the Work by the copyright owner or by an individual or Legal Entity authorized to submit on behalf of the copyright owner. For the purposes of this definition, "submitted" means any form of electronic, verbal, or written communication sent to the Licensor or its representatives, including but not limited to communication on electronic mailing lists, source code control systems, and issue tracking systems that are managed by, or on behalf of, the Licensor for the purpose of discussing and improving the Work, but excluding communication that is conspicuously marked or otherwise designated in writing by the copyright owner as "Not a Contribution."

"Contributor" shall mean Licensor and any individual or Legal Entity on behalf of whom a Contribution has been received by Licensor and subsequently incorporated within the Work.

2. Grant of Copyright License. Subject to the terms and conditions of this License, each Contributor hereby grants to You a perpetual, worldwide, non-exclusive, no-charge, royalty-free, irrevocable copyright license to reproduce, prepare Derivative Works of, publicly display, publicly perform, sublicense, and distribute the Work and such Derivative Works in Source or Object form.

3. Grant of Patent License. Subject to the terms and conditions of this License, each Contributor hereby grants to You a perpetual, worldwide, non-exclusive, no-charge, royalty-free, irrevocable (except as stated in this section) patent license to make, have made, use, offer to sell, sell, import, and otherwise transfer the Work, where such license applies only to those patent claims licensable by such Contributor that are necessarily infringed by their Contribution(s) alone or by combination of their Contribution(s) with the Work to which such Contribution(s) was submitted. If You institute patent litigation against any entity (including a cross-claim or counterclaim in a lawsuit) alleging that the Work or a Contribution incorporated within the Work constitutes direct or contributory patent infringement, then any patent licenses granted to You under this License for that Work shall terminate as of the date such litigation is filed.

4. Redistribution. You may reproduce and distribute copies of the Work or Derivative Works thereof in any medium, with or without modifications, and in Source or Object form, provided that You meet the following conditions:

(a) You must give any other recipients of the Work or Derivative Works a copy of this License; and

(b) You must cause any modified files to carry prominent notices stating that You changed the files; and

(c) You must retain, in the Source form of any Derivative Works that You distribute, all copyright, patent, trademark, and attribution notices from the Source form of the Work, excluding those notices that do not pertain to any part of the Derivative Works; and

(d) If the Work includes a "NOTICE" text file as part of its distribution, then any Derivative Works that You distribute must include a readable copy of the attribution notices contained within such NOTICE file, excluding those notices that do not pertain to any part of the Derivative Works, in at least one of the following places: within a NOTICE text file distributed as part of the Derivative Works; within the Source form or documentation, if provided along with the Derivative Works; or, within a display generated by the Derivative Works, if and wherever such third-party notices normally appear. The contents of the NOTICE file are for informational purposes only and do not modify the License.

You may add Your own attribution notices within Derivative Works that You distribute, alongside or as an addendum to the NOTICE text from the Work, provided that such additional attribution notices cannot be

construed as modifying the License. You may add Your own copyright statement to Your modifications and may provide additional or different license terms and conditions for use, reproduction, or distribution of Your modifications, or for any such Derivative Works as a whole, provided Your use, reproduction, and distribution of the Work otherwise complies with the conditions stated in this License.

5. **Submission of Contributions.** Unless You explicitly state otherwise, any Contribution intentionally submitted for inclusion in the Work by You to the Licensor shall be under the terms and conditions of this License, without any additional terms or conditions. Notwithstanding the above, nothing herein shall supersede or modify the terms of any separate license agreement you may have executed with Licensor regarding such Contributions.

6. **Trademarks.** This License does not grant permission to use the trade names, trademarks, service marks, or product names of the Licensor, except as required for reasonable and customary use in describing the origin of the Work and reproducing the content of the NOTICE file.

7. **Disclaimer of Warranty.** Unless required by applicable law or agreed to in writing, Licensor provides the Work (and each Contributor provides its Contributions) on an "AS IS" BASIS, WITHOUT WARRANTIES OR CONDITIONS OF ANY KIND, either express or implied, including, without limitation, any warranties or conditions of TITLE, NON-INFRINGEMENT, MERCHANTABILITY, or FITNESS FOR A PARTICULAR PURPOSE. You are solely responsible for determining the appropriateness of using or redistributing the Work and assume any risks associated with Your exercise of permissions under this License.

8. **Limitation of Liability.** In no event and under no legal theory, whether in tort (including negligence), contract, or otherwise, unless required by applicable law (such as deliberate and grossly negligent acts) or agreed to in writing, shall any Contributor be liable to You for damages, including any direct, indirect, special, incidental, or consequential damages of any character arising as a result of this License or out of the use or inability to use the Work (including but not limited to damages for loss of goodwill, work stoppage, computer failure or malfunction, or any and all other commercial damages or losses), even if such Contributor has been advised of the possibility of such damages.

9. **Accepting Warranty or Additional Liability.** While redistributing the Work or Derivative Works thereof, You may choose to offer, and charge a fee for, acceptance of support, warranty, indemnity, or other liability obligations and/or rights consistent with this License. However, in accepting such obligations, You may act only on Your own behalf and on Your sole responsibility, not on behalf of any other Contributor, and only if You agree to indemnify, defend, and hold each Contributor harmless for any liability incurred by, or claims asserted against, such Contributor by reason of your accepting any such warranty or additional liability.

END OF TERMS AND CONDITIONS

3- Warranty Disclaimer

This product contains Open Source Software components which underly Open Source Software Licenses. Please note that Open Source Licenses contain disclaimer clauses. The text of the Open Source Licenses that apply are included in this manual under "Legal Information and Licenses".

Servicekontakte
Service Contacts
Contacts de Service
Contactos de Servicio



<https://www.bosch-pt.com/serviceaddresses>

Garantiebedingungen
Guarantee Conditions
Conditions de Garantie
Condiciones de Garantía



<https://www.bosch-pt.com/guarantee/202507>